

РЕЛЕ ВРЕМЕНИ ВЛ-100А, ВЛ-101А

ОБЩИЕ СВЕДЕНИЯ

Реле времени ВЛ-100А, ВЛ-101А предназначены для коммутации электрических цепей с определенными, предварительно установленными выдержками времени в устройствах релейной защиты и противоаварийной автоматики энергетических систем.

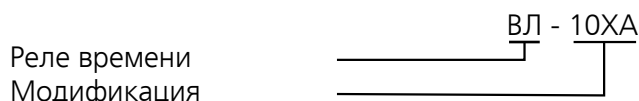
УСЛОВИЯ ЭКСПЛУАТАЦИИ

Реле могут эксплуатироваться в следующих условиях:

- закрытые неотапливаемые помещения, где температура и влажность существенно отличаются от температуры и влажности окружающего воздуха;
- диапазон рабочих температур от минус 40 до плюс 55°С при высоте местности до 1000м и от минус 40 до плюс 50°С при высоте местности до 2000м над уровнем моря;
- относительная влажность окружающего воздуха – до 98% при температуре 35°С без конденсации влаги;
- окружающая среда не взрывоопасная, не содержащая токопроводящей пыли, агрессивных газов и паров в концентрациях, разрушающих изоляцию и металлы.

Механические внешние воздействующие факторы соответствуют группе М7 по ГОСТ 17516.1-90. При этом реле устойчивы к вибрационным нагрузкам в диапазоне частот от 5 до 15Гц с максимальным ускорением 3g, в диапазоне частот от 15 до 60Гц с максимальным ускорением 2g; в диапазоне частот от 60 до 100Гц с максимальным ускорением 1g; многократные ударные нагрузки длительностью от 2 до 20мс с максимальным ускорением 3g.

СТРУКТУРА УСЛОВНОГО ОБОЗНАЧЕНИЯ



ТЕХНИЧЕСКИЕ ХАРАКТЕРИСТИКИ

	ВЛ-100А	ВЛ-101А
	Диапазоны выдержек времени, с	0,05 - 4,95 0,1 - 9,9 0,3 - 29,7 1 - 99
Средняя основная погрешность, %, не более	± (1,5 +0,5Tmax/T)	
Разброс, %, не более	0,2 средней основной погрешности	
Время повторной готовности, с	0,1	
Время возврата, с, не более	0,08	установленное на шкале
Напряжение питания, В, постоянного тока переменного тока	24, 110, 220 100, 220, 380*	110, 220 100, 220, 380*
Напряжение срабатывания, В	(0,65-0,75)Uном	
Напряжение возврата, В	(0,4-0,5)Uном.	
Потребляемая мощность, Вт/ВА, не более	6	10
Механическая износостойкость, циклов	10 ⁶	10 ⁵
Масса, кг, не более	0,5	

* с внешним резистором

Род тока	Нагрузка	Коммутируемые напряжения, В	Коммутируемая мощность		Частота коммутаций в час, не более
			ВЛ-100А	ВЛ-101А	
Переменный	Индуктивная cos φ _{откл.} > 0,4	24 110 – 250 110 – 380	100ВА – 400ВА	400 ВА	500
Постоянный	Индуктивная τ > 0,02с	24 110 – 250	100Вт 30Вт	60 Вт 30 Вт	500

УСТРОЙСТВО И РАБОТА

Реле размещено в пластмассовом корпусе. Корпус состоит из основания с контактными зажимами и крышки. Регулировка выдержек времени каждой цепи осуществляется с помощью двух декадных переключателей, позволяющих получить дискретность регулирования уставки 1 % от максимального значения диапазона.

Управление работой реле ВЛ-100А осуществляется подачей напряжения питания. При подаче на выводы 1-2 реле напряжения питания, соответствующего напряжению срабатывания (0,65-0,75)Уном., включается реле первой цепи (выводы 3-4-5) мгновенного действия и запускаются выдержки времени T1 и T2 второй цепи (выводы 6-7-8), а также T3 третьей цепи (выводы 9-10-11).

Вторая цепь имеет две уставки: одну на включение и вторую на отключение выходного реле, что позволяет воспроизвести функцию «проскальзывающего» контакта. Третья цепь имеет выдержку времени только на включение реле.

Если во второй цепи установить Tвкл. > Tоткл., то размыкания «скользящего» контакта не происходит, т.е. он превращается в замыкающий со временем срабатывания T1.

При снятии напряжения питания или снижения его значения ниже уровня напряжения возврата (0,4-0,5)Уном. реле возвращается в исходное состояние.

Под напряжением срабатывания реле следует понимать то максимальное напряжение, при котором четко срабатывает реле первой цепи мгновенного действия и начинается выдержка времени. Под напряжением возврата следует понимать минимальное напряжение, при котором отключаются все выходные электромагнитные реле и схема реле возвращается в исходное состояние.

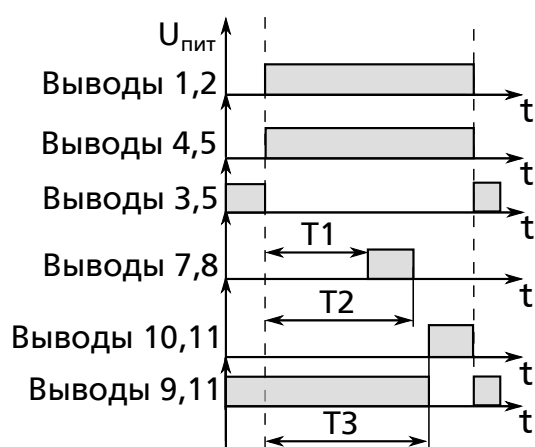
Принцип действия реле ВЛ-101А отличается тем, что управление его работой осуществляется снятием напряжения питания.

Для включения реле необходимо подать напряжение питания на время не менее 0,1 с.

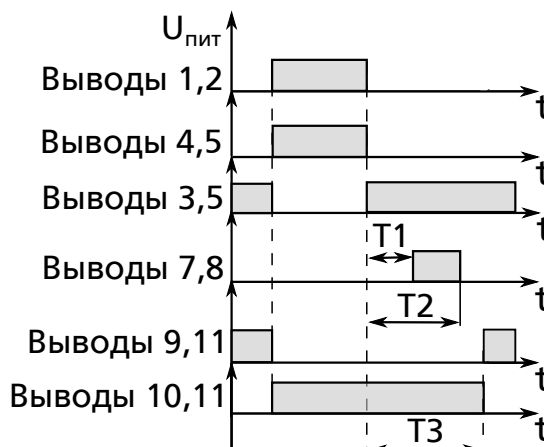
Когда напряжение на входе реле достигнет уровня, соответствующего напряжению срабатывания, включаются реле первой цепи мгновенного действия и реле третьей цепи с выдержкой времени.

При снятии или медленном снижении напряжения питания ниже напряжения возврата (0,4-0,5) Уном., реле первой цепи отпускает выходные контакты и запускает отсчёт времени второй и третьей цепи.

ВРЕМЕННЫЕ ДИАГРАММЫ РАБОТЫ РЕЛЕ

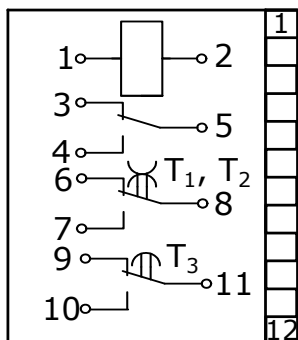


ВЛ-100А

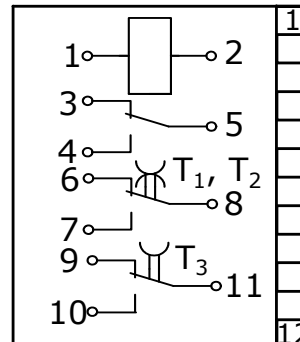


ВЛ-101А

СХЕМЫ ПОДКЛЮЧЕНИЯ

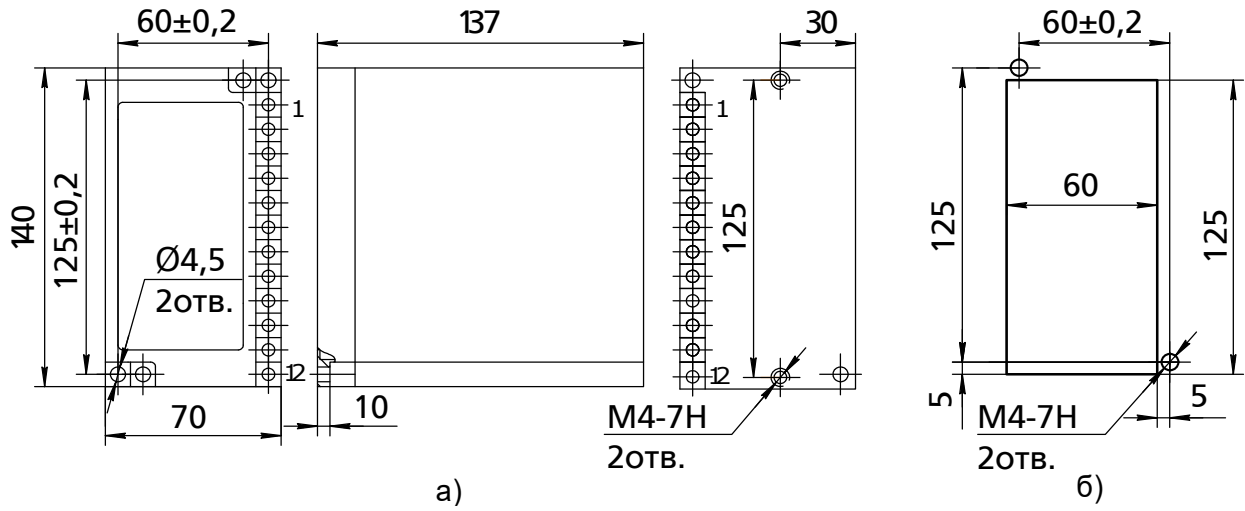


ВЛ-100А



ВЛ-101А

ГАБАРИТНЫЕ И УСТАНОВОЧНЫЕ РАЗМЕРЫ



- а) габаритные размеры реле;
- б) разметка панели для заднего подключения проводников.

